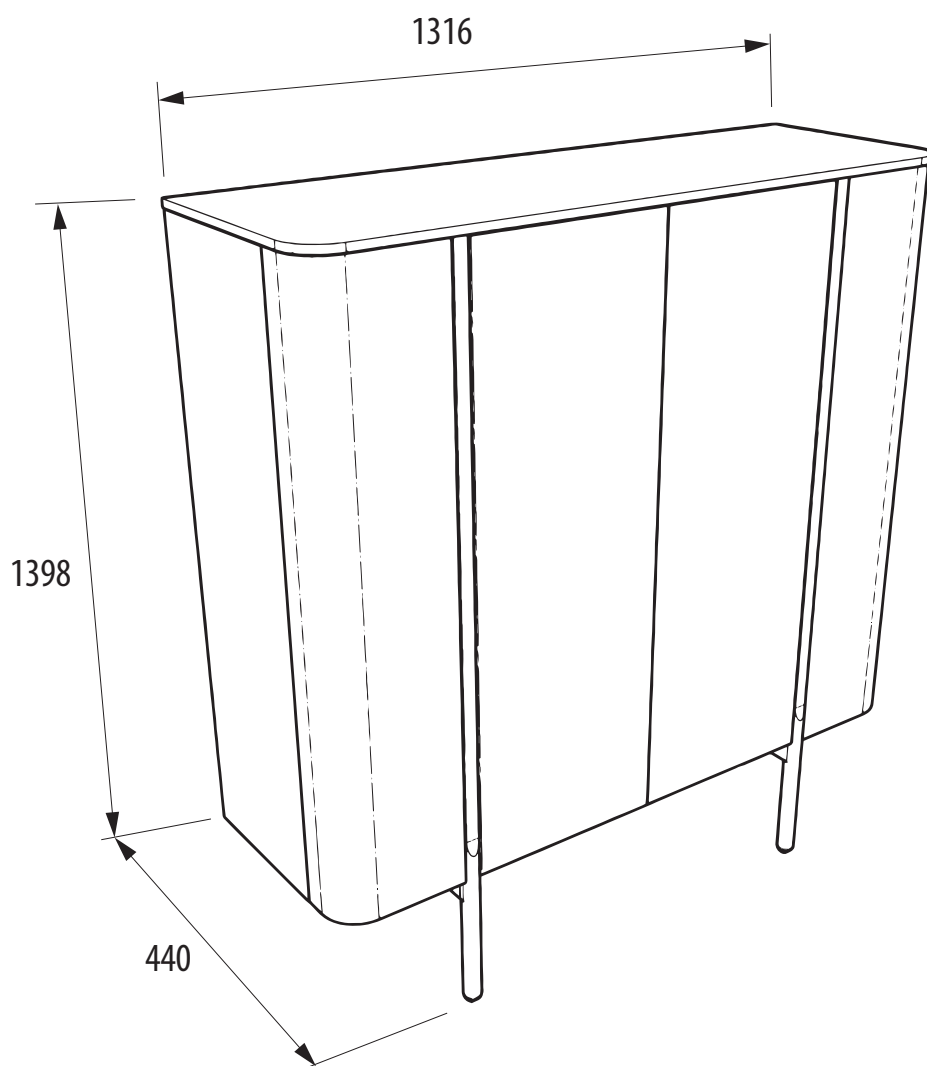


TREBOL

el sueño de crecer día a día

INSTRUCCIONES DE MONTAJE ASSEMBLY INSTRUCTIONS

VITRINA TORINO SIDEBOARD



IMPORTANTE CONSERVAR PARA FUTURAS CONSULTAS. LÉASE ATENTAMENTE

IMPORTANT TO KEEP FOR FUTURE CONSULTATIONS. READ CAREFULLY

VITRINA TORINO

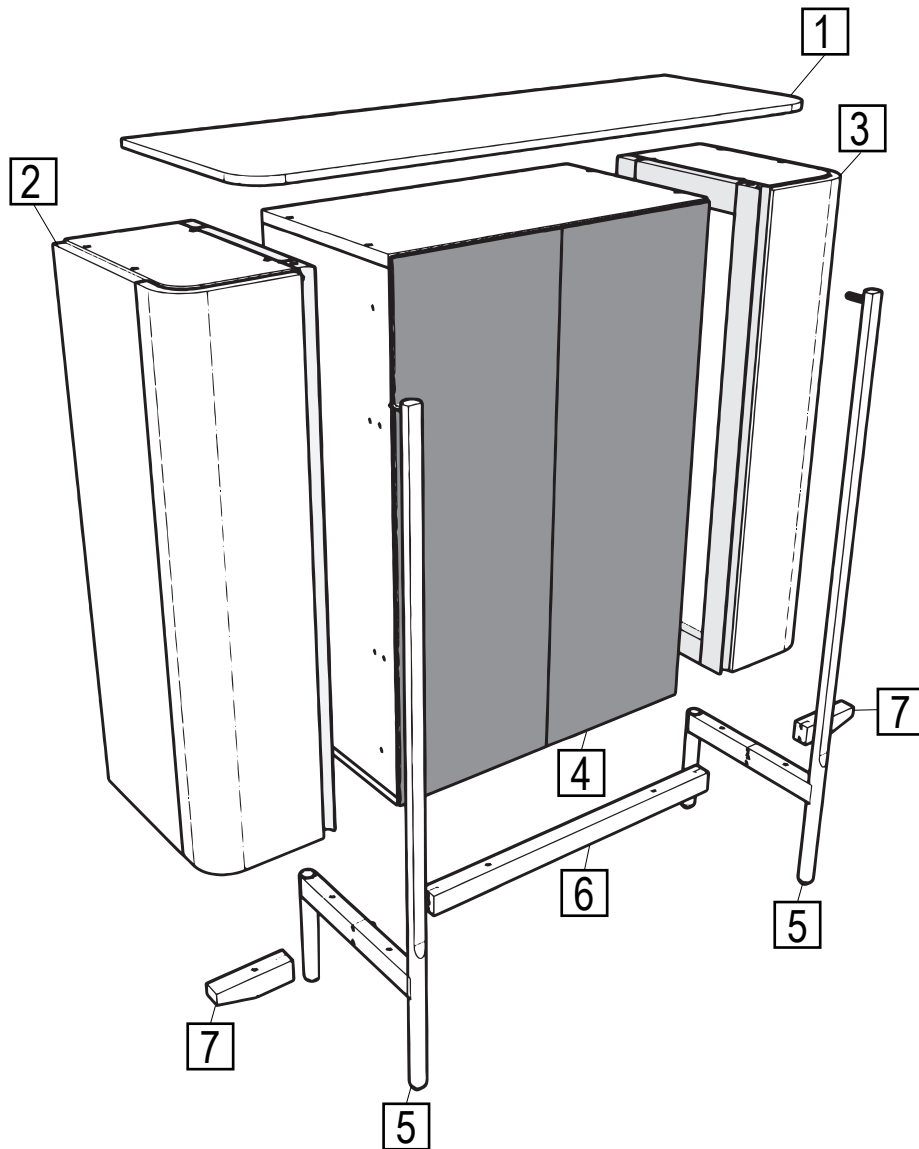
TREBOL

INSTRUCCIONES DE MONTAJE

ASSEMBLY INSTRUCTIONS

el sueño de crecer día a día

DESPIECE PRODUCTO PRODUCT EXPLODED



CONSEJOS PARA EL MONTAJE:

- 1 - ESTUDIE ATENTAMENTE EL MANUAL DE MONTAJE
- 2 - LOCALICE LAS PIEZAS QUE CONSTITUYEN EL MUEBLE
- 3 - REUNA Y COTROLE LOS TORNILLOS
- 4 - EQUÍPESE DE LAS HERRAMIENTAS NECESARIAS
- 5 - PREPARE UNA ZONA DE MONTAJE
- 6 - REALICE EL MONTAJE

CONSEJOS PARA EL MANTENIMIENTO

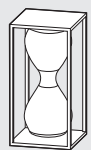
- 1 - DESPOLVOREAR CUIDADOSAMENTE
- 2 - UTILICE UN PAÑO SECO



NO USE NUNCA PRODUCTOS
ABRASIVOS TALES COMO:
- POLVO DE LIMPIAR,
LANA DE ACERO, DISOLVENTES
- NO MOJAR.



NO FUERCE NUNCA EN LAS UNIONES. APRIETE LOS
TORNILLOS DESPUÉS DE CIERTO TIEMPO DE UTILIZACIÓN
CONSERVE SU MANUAL DE MONTAJE.
SI FALTA UNA PIEZA, SERÍA LA MANERA
MÁS FÁCIL DE COMUNICAR CON SU PROVEEDOR



90 min

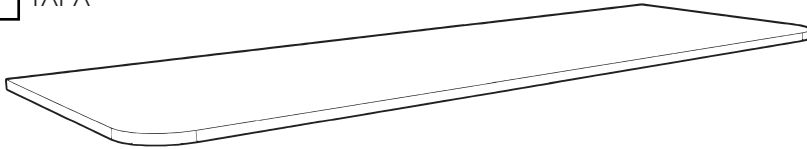
VITRINA TORINO

TREBOL

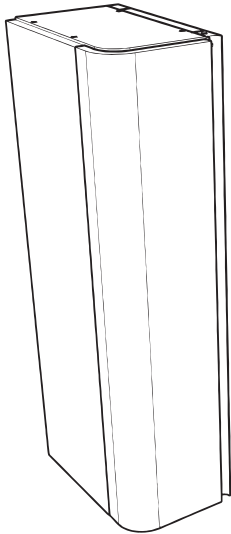
el sueño de crecer día a día

INSTRUCCIONES DE MONTAJE ASSEMBLY INSTRUCTIONS

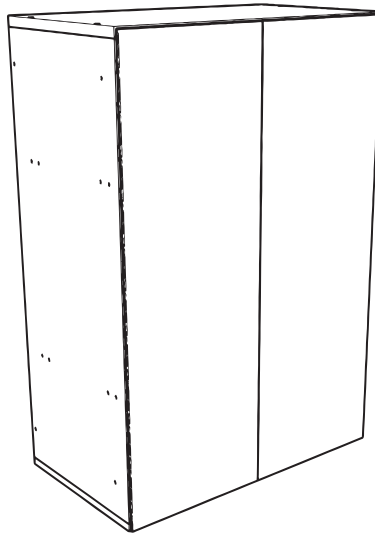
1 TAPA



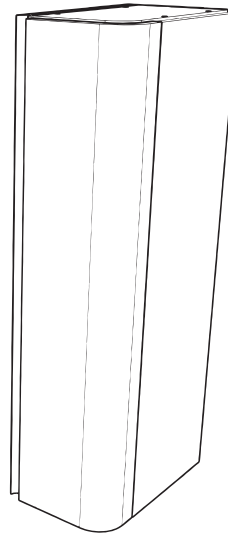
2 MÓDULO
LATERAL
IZQUIERDA



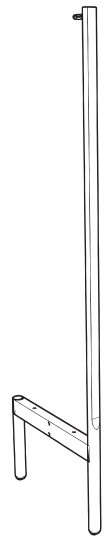
4 MÓDULO
CENTRAL



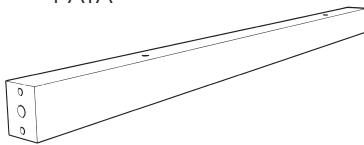
3 MÓDULO
LATERAL
DERECHA



5 CONJUNTO
PATA
2 uds.



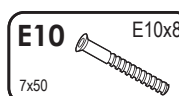
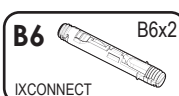
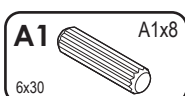
6 TRAVESAÑO
CENTRAL
PATA



7 TERMINAL
PATA
2 uds



HERRAJES QUINCALLERIE HARDWARE



VITRINA TORINO

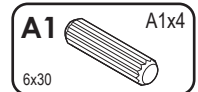
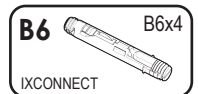
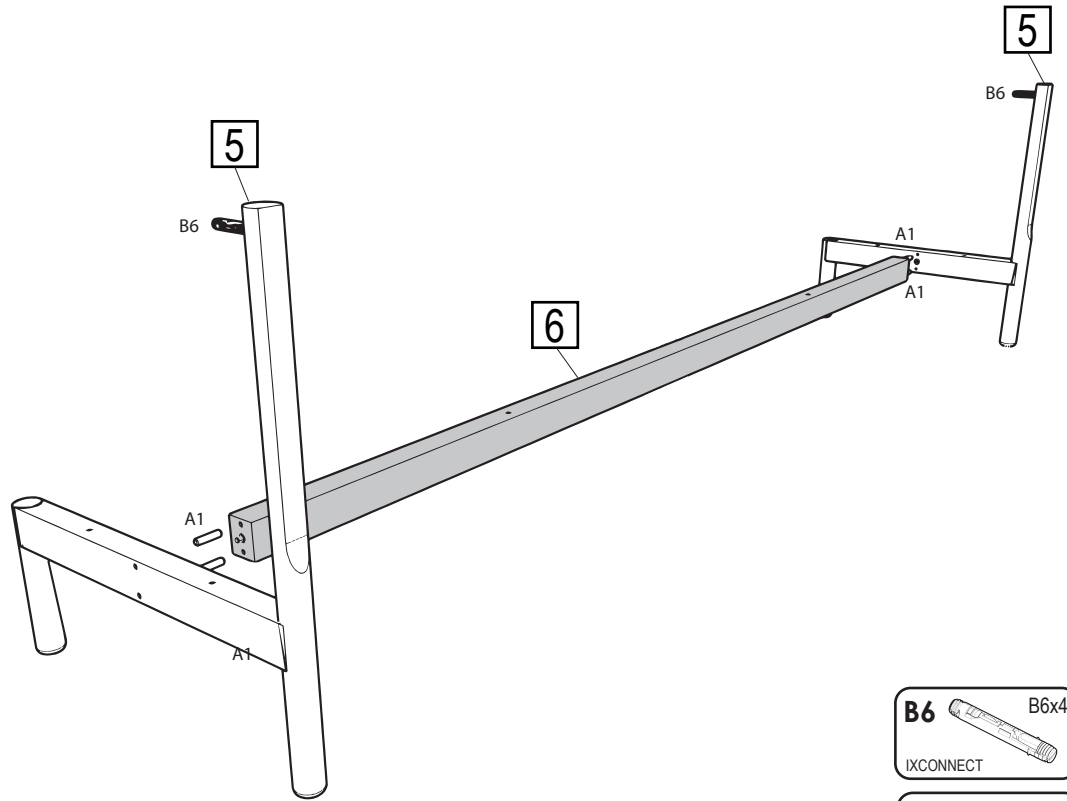
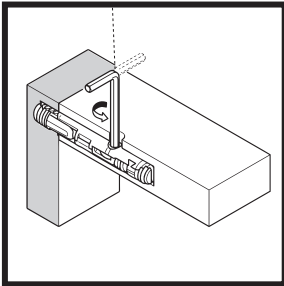
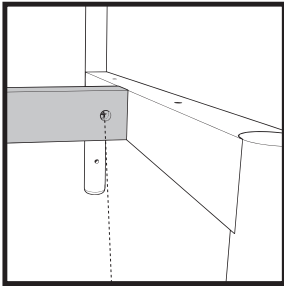
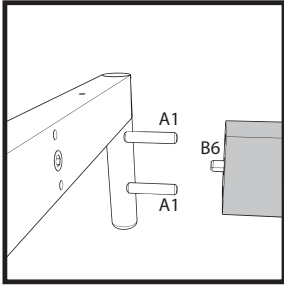
TREBOL

el sueño de crecer día a día

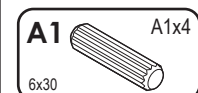
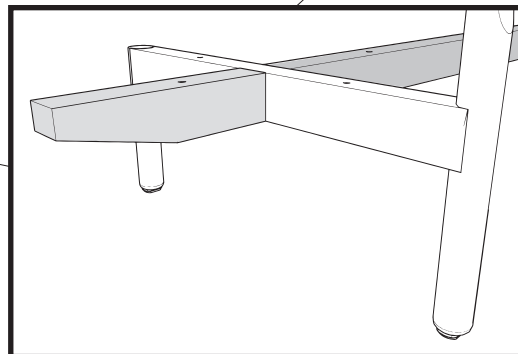
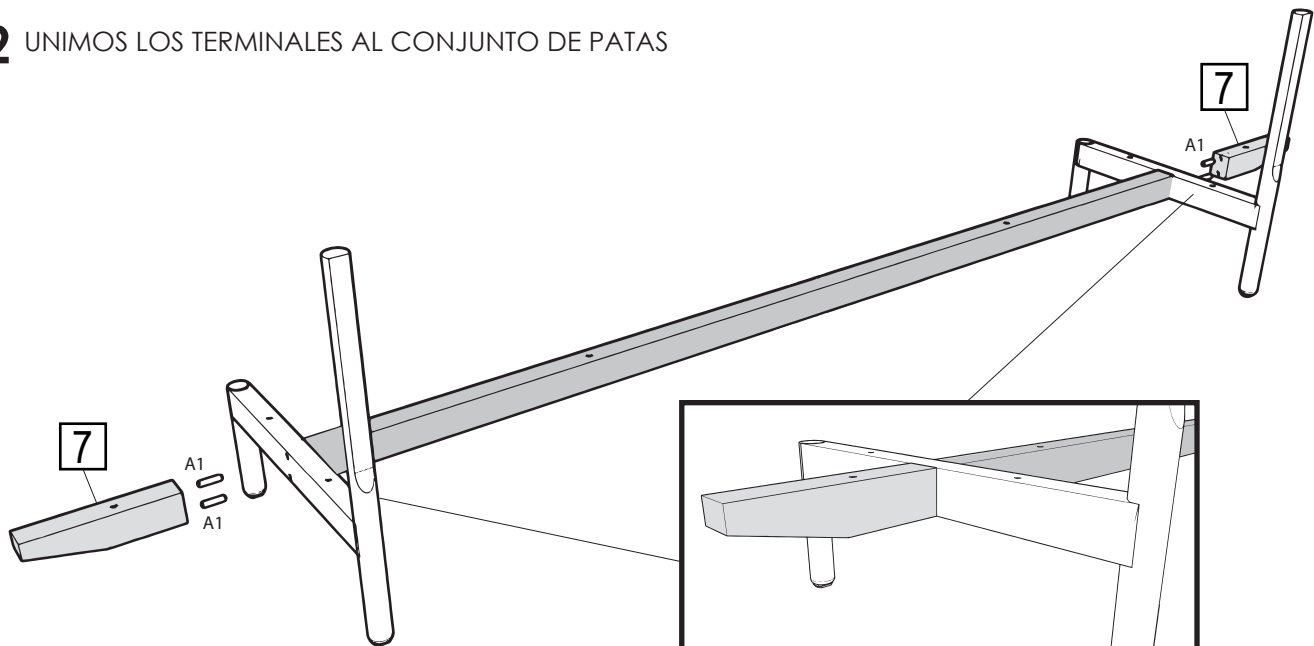
INSTRUCCIONES DE MONTAJE

ASSEMBLY INSTRUCTIONS

1 UNIMOS LAS PIEZAS DEL BASTIDOR MACIZO DE LAS PATAS.



2 UNIMOS LOS TERMINALES AL CONJUNTO DE PATAS



VITRINA TORINO

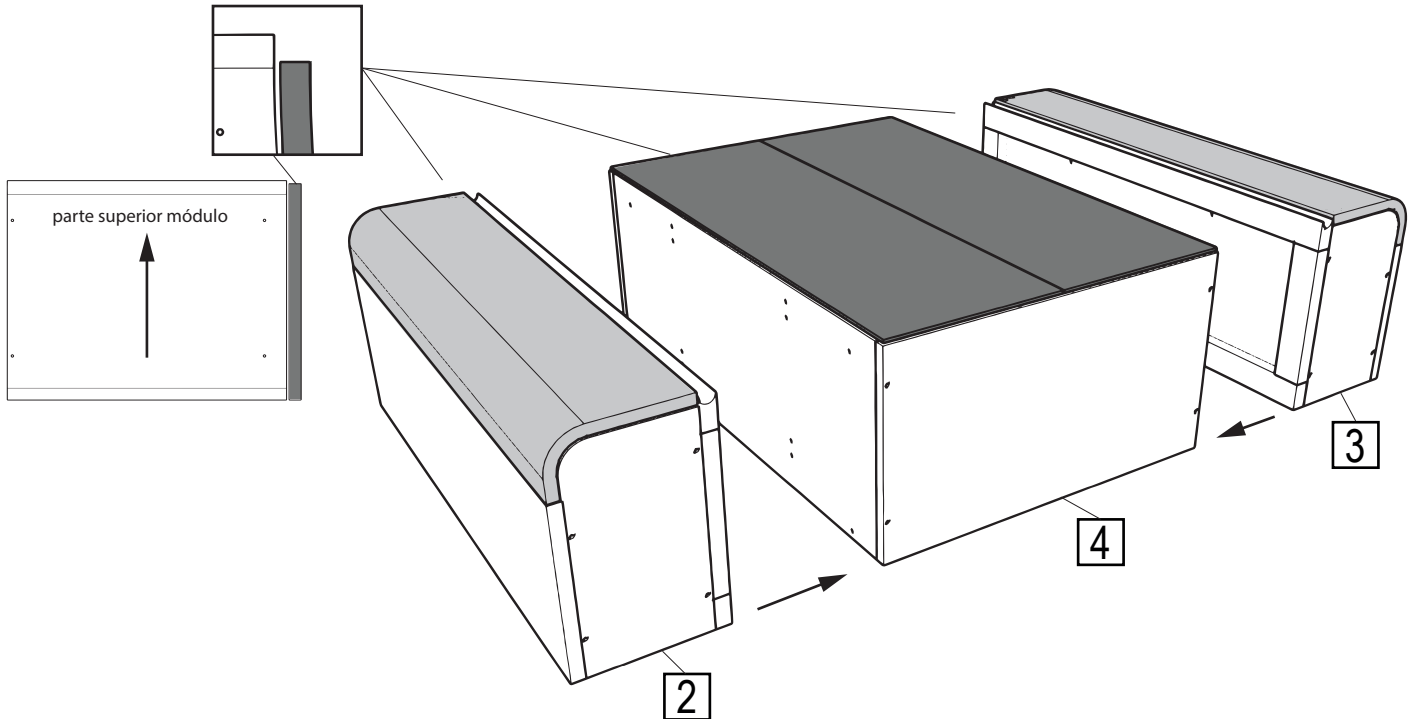
TREBOL

el sueño de crecer día a día

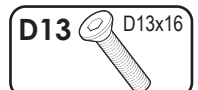
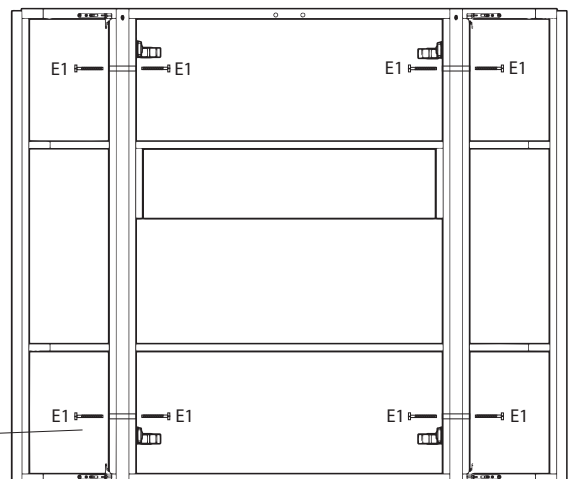
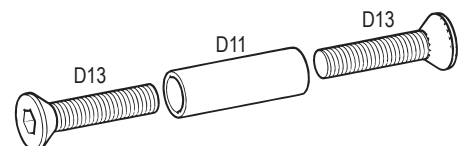
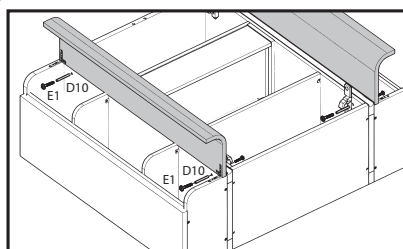
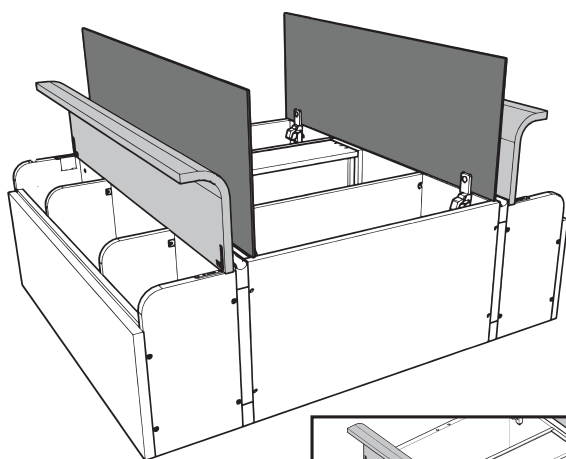
INSTRUCCIONES DE MONTAJE

ASSEMBLY INSTRUCTIONS

3 COLOCAMOS LOS MÓDULOS SOBRE SUS TRASERAS PARA LA UNIÓN DE LOS MISMOS.



4



VITRINA TORINO

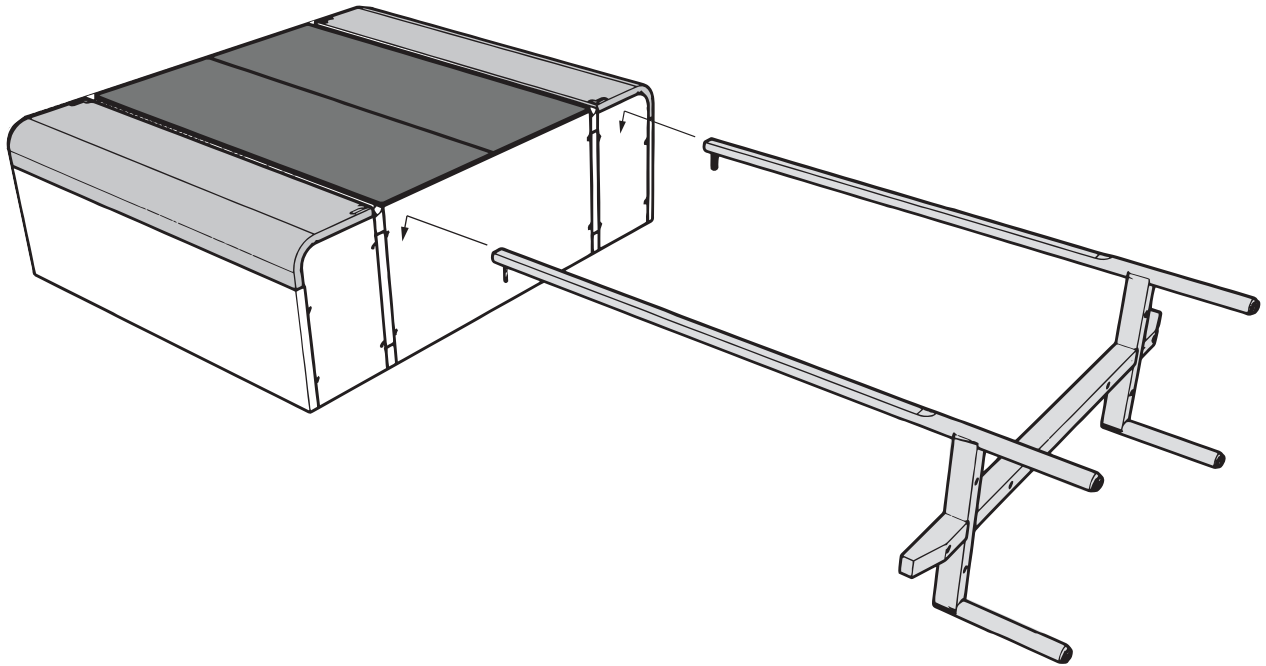
TREBOL

el sueño de crecer día a día

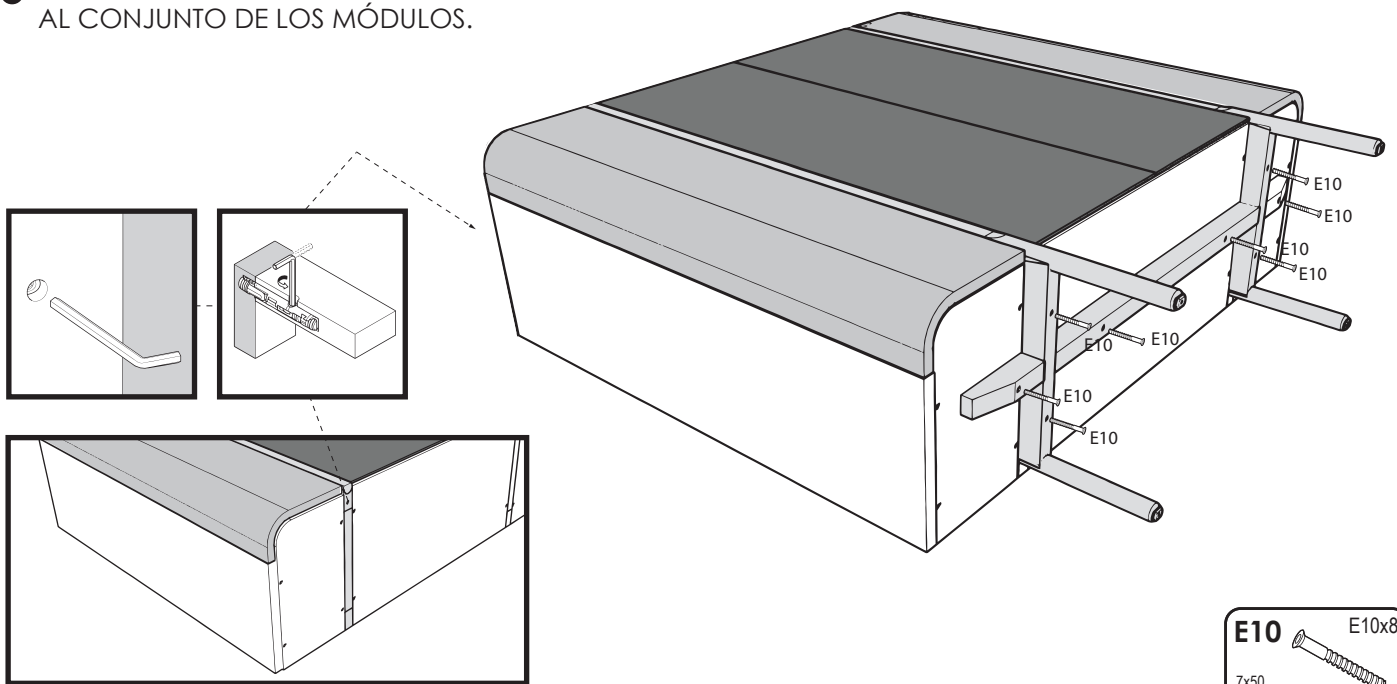
INSTRUCCIONES DE MONTAJE

ASSEMBLY INSTRUCTIONS

5 AÑADIMOS EL BASTIDOR LOS MÓDULOS.



6 SUJECIÓN DEL BASTIDOR MACIZO DE LAS PATAS AL CONJUNTO DE LOS MÓDULOS.



VITRINA TORINO

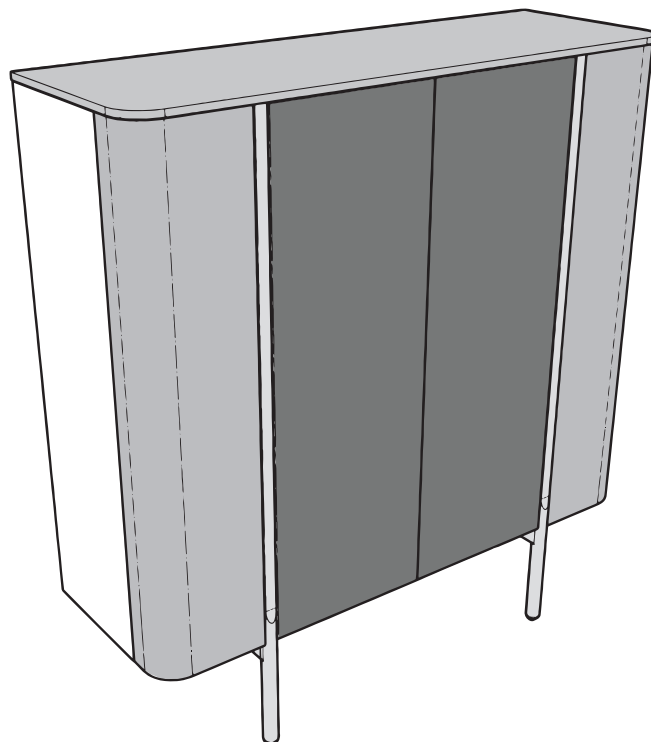
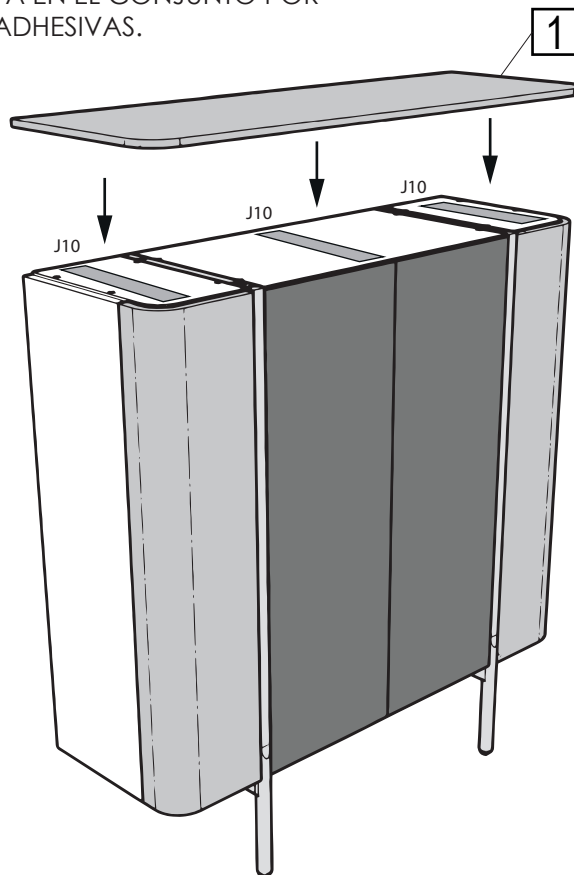
TREBOL

INSTRUCCIONES DE MONTAJE

ASSEMBLY INSTRUCTIONS

el sueño de crecer día a día

- 7** COLOCAMOS LA TAPA EN EL CONJUNTO POR MEDIO DE LAS TIRAS ADHESIVAS.



TREBOL

el sueño de crecer día a día

ESPAÑOL

CONSEJOS PARA EL MONTAJE:

- 1 > ESTUDIE ATENTAMENTE EL MANUAL DE MONTAJE.
- 2 > LOCALICE LAS PIEZAS QUE CONSTITUYEN SU MUEBLE.
- 3 > REUNA Y CONTROLE LOS TORNILLOS.
- 4 > EQUIPESE DE LAS HERRAMIENTAS NECESARIAS.
- 5 > PREPARE UNA ZONA DE MONTAJE.
- 6 > REALICE EL MONTAJE.



NO FUERCE NUNCA EN LAS UNIONES. APRIETE LOS TORNILLOS DESPUÉS DE CIERTO TIEMPO DE UTILIZACIÓN CONSERVE SU MANUAL DE MONTAJE, SI FALTARÁ UNA PIEZA, SERÍA LA MANERA MÁS FÁCIL DE COMUNICAR CON LA TIENDA.

CONSEJOS PARA EL MANTENIMIENTO:

- 1 > DESPOLVOREAR CUIDADOSAMENTE.
- 2 > UTILICE UN PAÑO SECO.



- NO USE NUNCA PRODUCTOS ABRASIVOS TALES COMO: POLVO DE LIMPIAR, LANA DE ACERO, DISOLVENTES.
- NO MOJAR.

	PAPEL DE DECORACIÓN	SUPERFICIE ESTRATIFICADAS	SUPERFICIE MAQUEADAS	MADERA BARNIZADA	TEXTIL CUERO
AGUA Y JABÓN (JABÓN NEUTRO)	○	○	○	○	○
AGUA CON DETERGENTE		○	○		
MANTENIMIENTO ESPECIFICO DEL FABRICANTE					○

ENGLISH

ASSEMBLY ADVICE :

- 1 > CAREFULLY READ THE ASSEMBLY INSTRUCTION.
- 2 > IDENTIFY THE COMPONENTS OF THE FURNITURE.
- 3 > GROUP AND CHECK THE HARDWARE.
- 4 > USE THE REQUIRED TOOLS.
- 5 > CREATE AN ASSEMBLY ZONE.
- 6 > MAKE THE ASSEMBLY.



NEVER FORCE THE CONNECTIONS. RE-TIGHTEN THE SCREWS AFTER FEW DAYS. PLEASE RETAIN THE AI LEAFLET FOR FUTURE REFERENCE, THE AI CONTAINS INFORMATION WHEN CLAIMING FOR MISSING PARTS.

CLEANING ADVICE:

- 1 > CAREFULLY REMOVE THE DUST.
- 2 > USE A SOFT, CLEAN DAMP CLOTH WITH SOAPY WATER.



NEVER USE ABRASIVE PRODUCTS OR SOLVENTS. DO NOT APPLY EXCESSIVE PRESSURE WHEN USING THE DAMP CLOTH.

	PAPER DECOR	LAMINATED SURFACES	LACQUERED SURFACE	VARNISHED WOOD	LEATHER TEXTILE
SOAPY WATER (NEUTRAL SOAP)	○	○	○	○	○
WATER WITH DETERGENT		○	○		
SPECIFIC SUPPLIER CLEANING					○

Alquería de Mína 53b
46.200 Paiporta (Valencia) Spain
www.trebolmobilierio.com